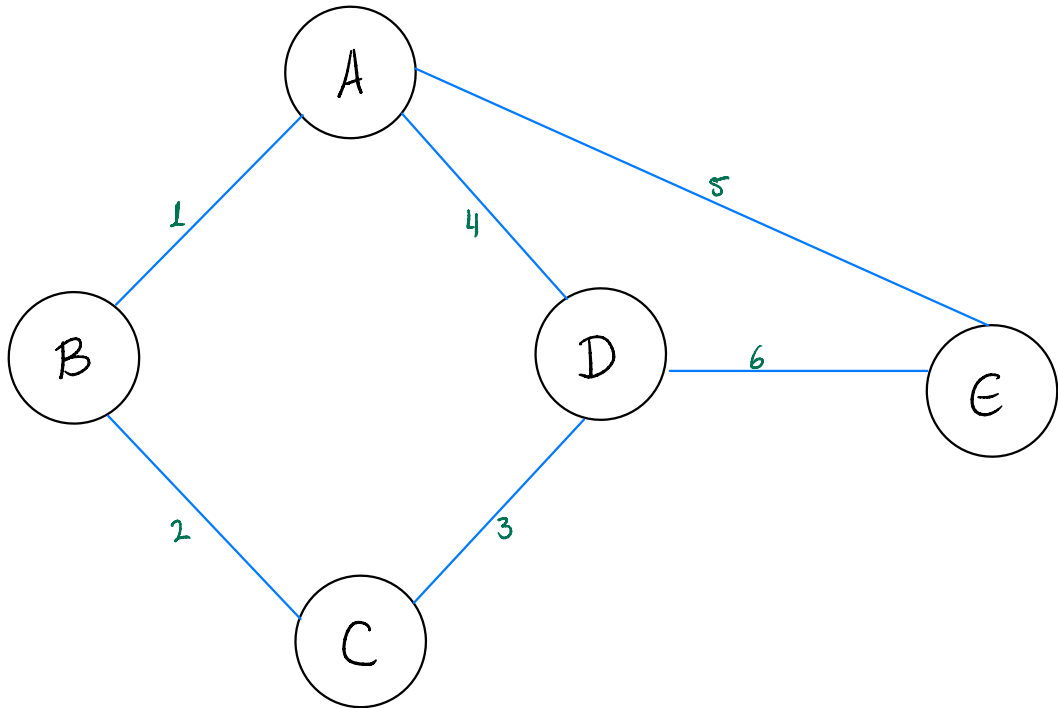
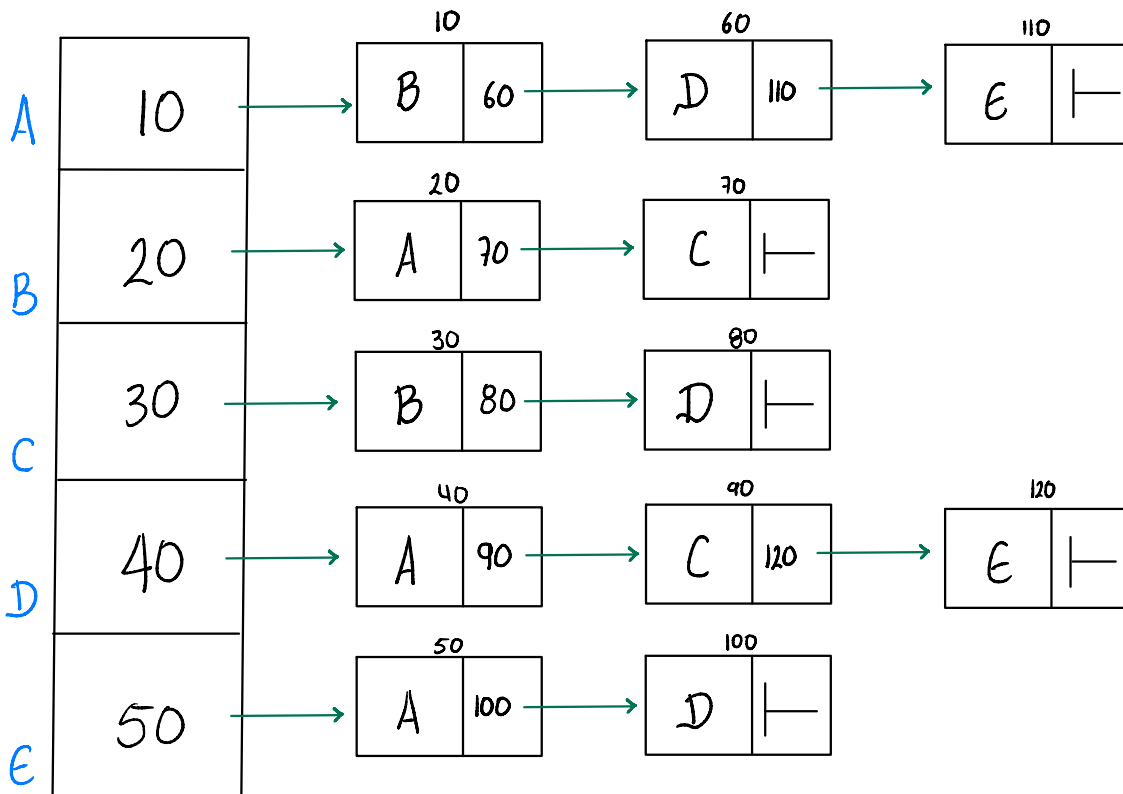


# Grafos



Lista ligada de adyacencia.



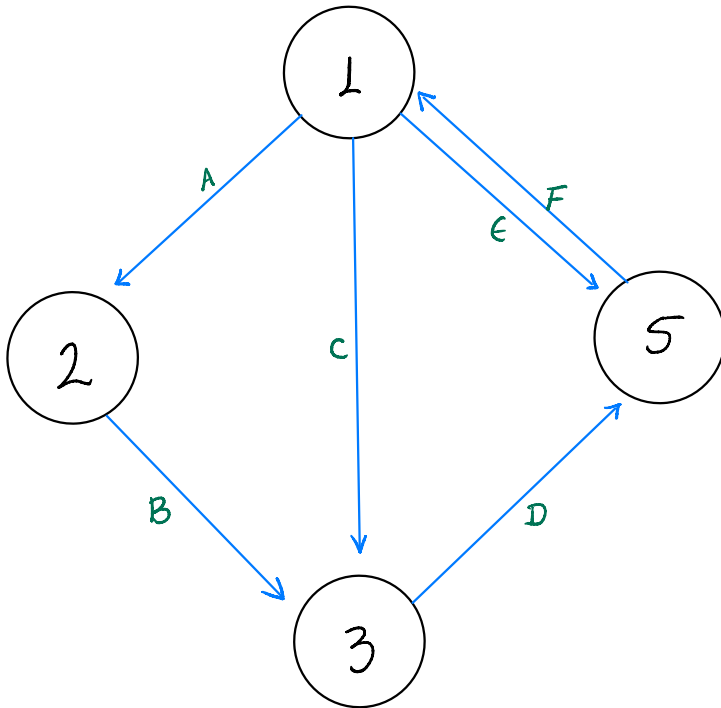
Matriz de adyacencia

	A	B	C	D	E
A		1		1	1
B	1		1		
C		1		1	
D	1		1		1
E	1			1	

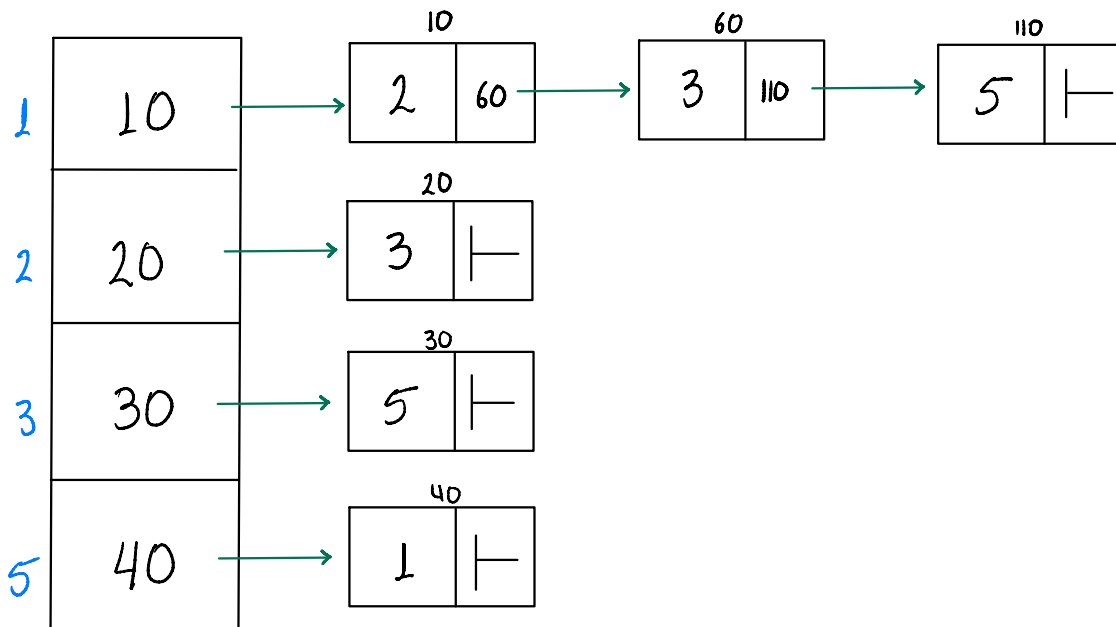
Matriz de incidencia

M	1	2	3	4	5	6
A	1			1	1	
B	1	1				
C		1	1			
D			1	1		1
E					1	1

# Grafos



Lista ligada de adyacencia.



Matriz de adyacencia

	1	2	3	5
1		1	1	1
2			1	
3				1
5	1			

Matriz de incidencia

1n	A	B	C	D	E	F
1	1		1		1	
2		1				
3				1		
5						1